

TORNEIRA EASY EM INOX CANO ALTO REDONDA
DESCRIÇÃO

Torneira Easy para instalação em bancada, com abertura na bica.

MATERIAL

O produto é composto por peças em Aço inox, Cerâmica, Elastômeros Latão e Plástico de Engenharia.

CARACTERÍSTICAS

- Jato uniforme, proporciona economia de água.
- Sistema simplificado de abertura.
- Mecanismo de vedação 1/4 volta com pastilha cerâmica.



Cód.	Referência	Descrição	Peso Prod.	Peso Cx Master	Dimensões Cx Master	QTD Cx Master	Código Barras Unidade	Código Barras Cx Master
257	V13031C	TORNEIRA EASY INOX CANO ALTO REDONDO CROMADA	0,300g	7,00 kg	320 x 480 x 445 mm	20	7898640312422	17898640312429
258	V13031P	TORNEIRA EASY INOX CANO ALTO REDONDO PRETA	0,300g	7,00 kg	320 x 480 x 445 mm	20	7898640315836	17898640315833
259	V13031V	TORNEIRA EASY INOX CANO ALTO REDONDO VERMELHA	0,300g	7,00 kg	320 x 480 x 445 mm	20	7898640315843	17898640315840

PRINCIPAIS COMPONENTES


Item	Descrição
1	Arejador
2	Tubo
3	Canopla

EMBALAGEM


PRODUTOS DA LINHA



V13031C

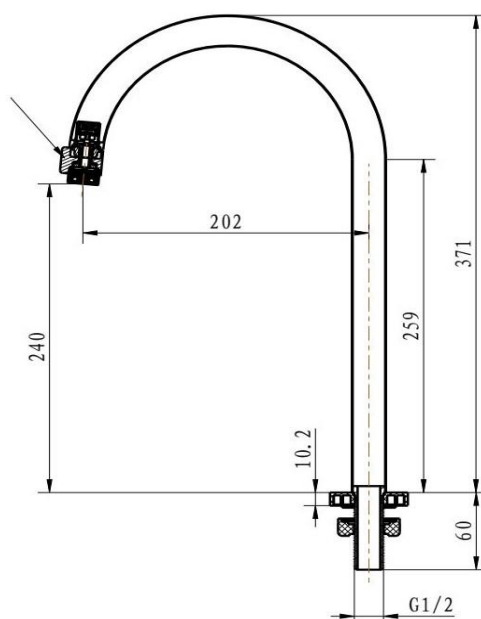


V13031P



V13031V

DIMENSIONAL



GARANTIA

A garantia se dá início na data da emissão da nota fiscal de compra do produto, comprovada através da sua apresentação. Para instalações residenciais a VIT assegura garantia de um ano contra eventuais defeitos de fabricação. Para instalação em locais públicos e/ou de uso coletivo a garantia reduz 50%. Para a validade desta garantia, o produto deve ser instalado conforme as especificações técnicas de instalação.

NÃO SERÃO COBERTOS PELA GARANTIA: o extravio de peças ou instalação em desconformidade com as especificações de instalação; aplicações de peças não originais; adaptações ou modificações realizadas por pessoas não autorizadas; peças danificadas pelo desgaste natural como: anéis, mecanismo de vedação, gaxetas, cunhas e cartuchos; produtos com corpos estranhos em seu interior, como por exemplo, cola, lubrificantes, detritos, fita veda-rosca; utilização em locais com água não potável ou que contenham impurezas que comprometam o acabamento ou funcionamento, danos causados por mal uso; pelo uso de produtos abrasivos ou corrosivos durante a limpeza; quedas ou batidas acidentais. Produto apresentando defeito retorne ao local de compra com a nota fiscal e solicite a garantia.

IMAGENS MERAMENTE ILUSTRATIVAS, podendo sofrer alterações pelo fabricante sem aviso prévio.

INSTRUÇÕES

- Importante deixar correr água no ponto de rede hidráulica onde fará a instalação e assim retirar possíveis impurezas da tubulação.
- Antes de iniciar a instalação, feche o registro geral da rede hidráulica. Introduza a canopla na parte rosçada da torneira e rosqueie em sua rede hidráulica ou quando necessário, utilize o engate/ligação flexível para instalação. Não recomendamos a utilização de ferramentas para a fixação da torneira.
- Caso necessário, contrate um profissional qualificado para realizar a instalação.
- Recomendamos utilização de massa de vedação/fita veda-rosca quando necessário.

CUIDADOS

- Para manutenção periódica, retire o arejador e com água corrente limpe-o retirando as impurezas acumuladas. Após limpo, rosqueie novamente ao cano da torneira.
- Para limpeza da torneira, utilize apenas água e sabão neutro, não utilize palha de aço e produtos abrasivos nesta etapa. Faça a limpeza sempre que achar necessário.