

RALO CLICK

DESCRIÇÃO

O ralo click é um dispositivo utilizado para o escoamento de água em banheiros, cozinhas e outras áreas molhadas. Ele possui um mecanismo de abertura e fechamento através de um clique, o que proporciona maior praticidade, evita a entrada de animais e mau cheiro, além de facilitar a limpeza e manutenção.

MATERIAL

Aço inoxidável ANSI 201, elastômeros e ligas de cobre.

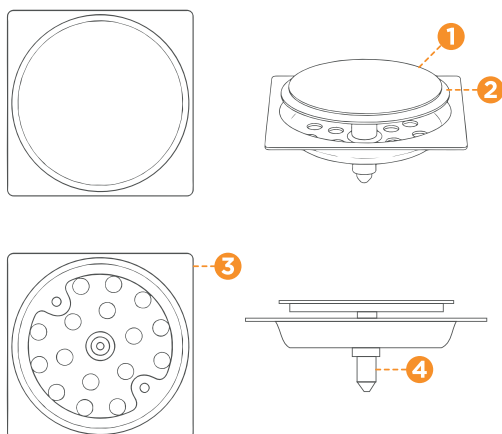
CARACTERÍSTICAS

- Porta grelha e grelha embutida
- Sistema click que permite abrir e fechar o escoamento da água com facilidade.
- Tampa click superior do ralo facilmente removível para limpeza da grelha evitando o acúmulo de resíduos.
- Design elegante que se integra facilmente a diferentes estilos de decoração.



Cód.	Referência	Descrição	Peso Prod.	Peso Cx Master	Dimensões Cx Master	QTD Cx Master	Código Barras Unidade	Código Barras Cx Master
1452	V14014C	Ralo Click 10x10cm Cromado	207g	20.700kg	39x30x29,5 cm	100	7898640318080	17898640318087
1451	V14014P	Ralo Click 10x10cm Preto	209g	20.900kg	39x30x29,5 cm	100	7898640318097	17898640318094
1454	V14015C	Ralo Click 15x15cm Cromado	363g	14.520kg	39x30x29,5 cm	40	7898640318103	17898640318100
1453	V14015P	Ralo Click 15x15cm Preto	376g	15.040kg	39x30x29,5 cm	40	7898640318110	17898640318117

PRINCIPAIS COMPONENTES

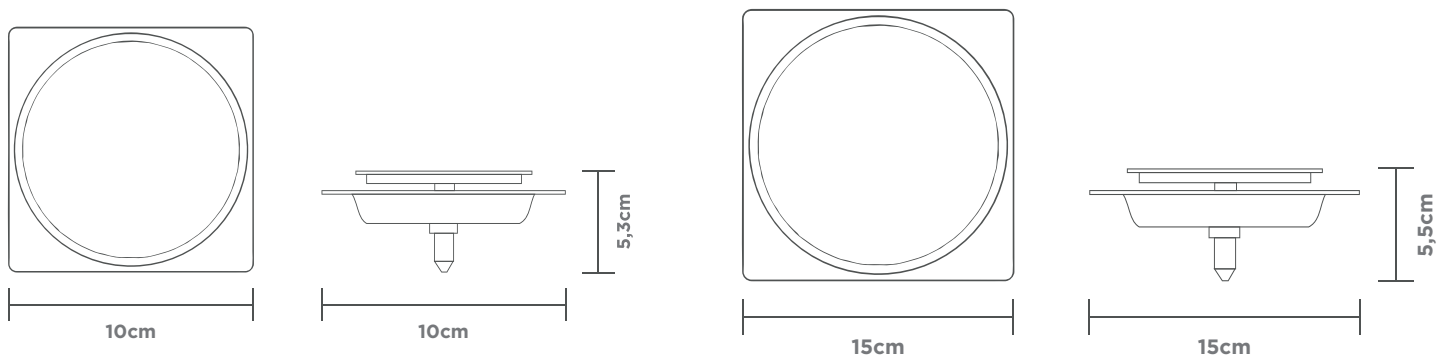


Item	Descrição
1	Tampa Aço Inox
2	Anel de Vedação
3	Grelha
4	Mecanismo Latão

EMBALAGEM



DIMENSIONAL



GARANTIA

O início da garantia se dá na data da emissão da nota fiscal de compra do produto, comprovada por meio da sua apresentação. A VIT assegura garantia de um ano contra eventuais defeitos de fabricação. Para a validade desta garantia, o produto deve ser instalado conforme as instruções de instalação. Não serão cobertos pela garantia: extravio de peças ou instalação em desconformidade com as especificações de instalação; aplicações de peças não originais; manutenção incorreta; adaptações ou modificações; danos causados por mau uso, uso de produtos abrasivos ou corrosivos durante a utilização. Caso o produto apresente defeito, retorne ao local da compra com a nota fiscal e solicite a garantia.

INSTRUÇÕES

Antes da instalação, certifique-se de limpar a área onde o ralo click será colocado. Verifique a abertura do encanamento existente. Essa medida determinará o tamanho necessário para garantir um encaixe perfeito. Posicione-o no local desejado, alinhando-o corretamente com o piso. Certifique-se de encaixar o ralo click na abertura do encanamento, garantindo que esteja nivelado. Após a instalação, realize um teste de funcionamento. Despeje água e verifique se flui pelo ralo click.

CUIDADOS

Para limpeza do Ralo Click, utilize apenas água e sabão neutro. Não utilize palha de aço e/ou produtos abrasivos nesta etapa. Evite o contato com produtos ácidos, água sanitária ou qualquer outro solvente que possa vir a agredir o produto.