

## TORNEIRA EM ABS LAVATÓRIO ALTA

## DESCRIÇÃO

Torneira para instalação em lavatório e mecanismo de 1/4 de volta.

## MATERIAL

O produto é composto por peças em Ligas de Cobre, Elastômeros e Plástico de Engenharia (ABS).

## CARACTERÍSTICAS



Cód.	Referência	Descrição	Peso Prod.	Peso Cx. Master	Dimensões Cx. Master	Cx. Master	Código Barras Unidade	Código Barras Cx. Master
278	V9034B	BRANCA	121g	14,00 kg	420 x 350 x 520 mm	100	<b>7898640314600</b>	17898640314607
288	V9034C	CROMADA	120g	13,88 kg	420 x 350 x 520 mm	100	<b>7898640312323</b>	17898640312320

## PRINCIPAIS COMPONENTES



Item	Descrição
1	Arejador
2	Corpo
3	Volante

## PRODUTOS ALTERNATIVOS

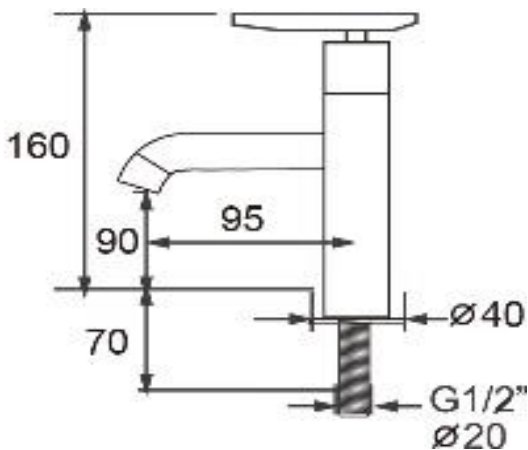


V9034C



V9034B

## DIMENSIONAL



## EMBALAGEM



• Medidas: 18x29cm

## GARANTIA

O início da garantia se dá na data da emissão da nota fiscal de compra do produto, comprovada através da sua apresentação. Para instalações residenciais a VIT assegura garantia de um ano contra eventuais defeitos de fabricação. Para instalações em locais públicos e/ou de uso coletivo a garantia reduz em 50%. Para a validade desta garantia, o produto deve ser instalado conforme as especificações técnicas de instalação.

**Não serão cobertos pela garantia:** o extravio de peças ou instalação em desconformidade com as especificações de instalação; aplicações de peças não originais; adaptações ou modificações realizadas por pessoas não autorizadas; peças danificadas pelo desgaste natural como: anéis, mecanismos de vedação, gaxetas, cunhas e cartuchos; produtos com corpos estranhos em seu interior como, por exemplo, cola, lubrificantes, detritos, fita veda-rosca; utilização em locais com água não potável ou que contenham impurezas que comprometam o acabamento ou funcionamento; danos causados por mau uso; pelo uso de produtos abrasivos ou corrosivos durante a limpeza; quedas ou batidas acidentais. Produto apresentando defeito retorne ao local da compra com a nota fiscal e solicite a garantia.

## INSTRUÇÕES

- Importante deixar correr água no ponto de rede hidráulica onde fará a instalação e assim retirar possíveis impurezas da tubulação.
- Antes de iniciar a instalação, feche o registro geral da rede hidráulica. Introduza a canopla na parte roscada da torneira e rosqueie em sua rede hidráulica ou quando necessário, utilize o engate/ligação flexível para instalação. Não recomendamos a utilização de ferramentas para a fixação da torneira.
- Caso necessário, contrate um profissional qualificado para realizar a instalação.
- Recomendamos utilização de massa de vedação/fita veda-rosca quando necessário.

## CUIDADOS

- Para manutenção periódica, retire o arejador e com água corrente limpe-o retirando as impurezas acumuladas, após limpo rosqueie novamente ao corpo da torneira.
- Para a limpeza da torneira utilize apenas água e sabão neutro, não utilize palha de aço e produtos abrasivos nesta etapa. Efetue a limpeza sempre que achar necessário.

## PRODUTO SUGERIDO PARA VENDA

V9039C TORNEIRA EM ABS LAVATÓRIO LUXO