

**TORNEIRA EM ABS LAVATÓRIO LUXO****DESCRIÇÃO**

Torneira para instalação em lavatório e mecanismo de 1/4 de volta.

**MATERIAL**

O produto é composto por peças em Aço inox, Cerâmica, Elastômeros e Plástico de Engenharia.

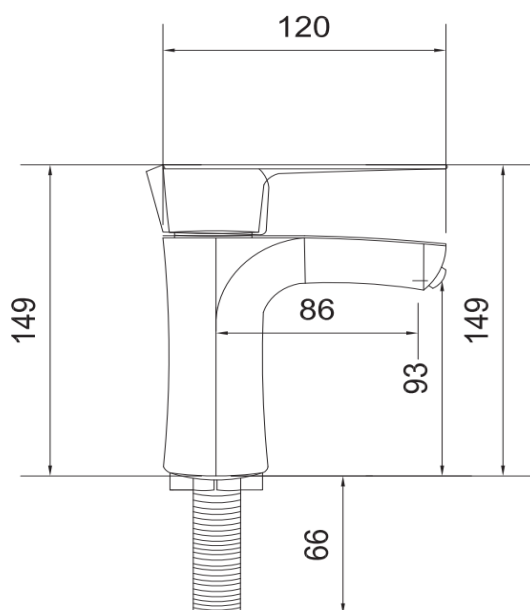
**CARACTERÍSTICAS**

Cód.	Referência	Descrição	Peso Prod.	Peso Cx. Master	Dimensões Cx. Master	Cx. Master	Código Barras Unidade	Código Barras Cx. Master
287	V9039C	CROMADA	128g	14,85 kg	420 x 380 x 520 mm	100	<b>7898640314792</b>	17898640314799

**PRINCIPAIS COMPONENTES**

Item	Descrição
1	Arejador
2	Volante

## DIMENSIONAL



## GARANTIA

A garantia se dá início na data da emissão da nota fiscal de compra do produto, comprovada através da sua apresentação. Para instalações residenciais a VIT assegura garantia de um ano contra eventuais defeitos de fabricação. Para instalação em locais públicos e/ou de uso coletivo a garantia reduz 50%. Para a validade desta garantia, o produto deve ser instalado conforme as especificações técnicas de instalação.

**NÃO SERÃO COBERTOS PELA GARANTIA:** o extravio de peças ou instalação em desconformidade com as especificações de instalação; aplicações de peças não originais; adaptações ou modificações realizadas por pessoas não autorizadas; peças danificadas pelo desgaste natural como: anéis, mecanismo de vedação, gaxetas, cunhas e cartuchos; produtos com corpos estranhos em seu interior, como por exemplo, cola, lubrificantes, detritos, fita veda-rosca; utilização em locais com água não potável ou que contenham impurezas que comprometam o acabamento ou funcionamento, danos causados por mal uso; pelo uso de produtos abrasivos ou corrosivos durante a limpeza; quedas ou batidas acidentais. Produto apresentando defeito retorne ao local de compra com a nota fiscal e solicite a garantia.

## EMBALAGEM



- Medidas: 18x29cm

## INSTRUÇÕES

- Importante deixar correr água no ponto de rede hidráulica onde fará a instalação e assim retirar possíveis impurezas da tubulação.
- Antes de iniciar a instalação, feche o registro geral da rede hidráulica. Introduza a canopla na parte rosçada da torneira e rosqueie em sua rede hidráulica ou quando necessário, utilize o engate/ligação flexível para instalação. Não recomendamos a utilização de ferramentas para a fixação da torneira.
- Caso necessário, contrate um profissional qualificado para realizar a instalação.
- Recomendamos utilização de massa de vedação/fita veda-rosca quando necessário.

## CUIDADOS

- Para manutenção periódica, retire o arejador e com água corrente limpe-o retirando as impurezas acumuladas. Após limpo, rosqueie novamente ao cano da torneira.
- Para limpeza da torneira, utilize apenas água e sabão neutro, não utilize palha de aço e produtos abrasivos nesta etapa. Faça a limpeza sempre que achar necessário.

## PRODUTO SUGERIDO PARA VENDA

V9034C TORNEIRA EM ABS LAVATÓRIO ALTA CROMADA

IMAGENS MERAMENTE ILUSTRATIVAS, podendo sofrer alterações pelo fabricante sem aviso prévio.